



# ACTE DE LLIURAMENT DE PREMIS

**Divendres 10 de maig 2019**  
**17 h a la sala d'actes de l'FME**



UNIVERSITAT POLITÈCNICA DE CATALUNYA  
BARCELONATECH

Facultat de Matemàtiques i Estadística

Amb la col·laboració de:



UNIVERSITAT POLITÈCNICA DE CATALUNYA  
BARCELONATECH

Càtedra Mir-Puig

# 16è Premi Poincaré 2019



UNIVERSITAT POLITÈCNICA DE CATALUNYA  
BARCELONATECH

Facultat de Matemàtiques i Estadística

Amb la col·laboració:



UNIVERSITAT POLITÈCNICA DE CATALUNYA  
BARCELONATECH

Càtedra Mir-Puig



# 16è Premi Poincaré

# Mencions

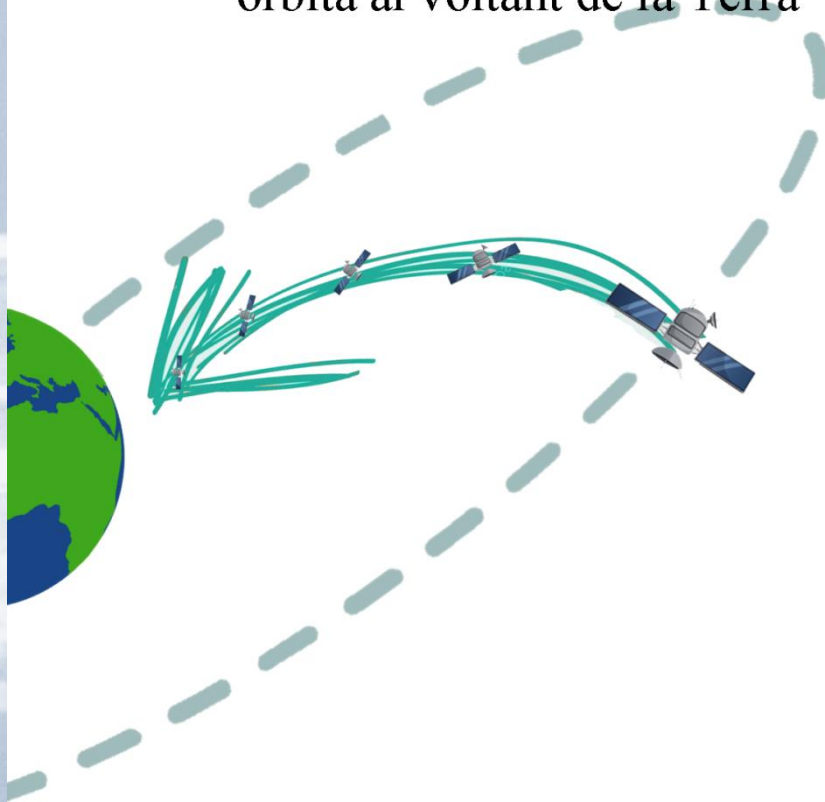
(ordre alfabètic alumnat)



**16è Premi Poincaré  
Menció 1**

# Desorbitant!

Estratègies per desorbitar satèl·lits en òrbita al voltant de la Terra



Autor: Poincaré

**Premi Poincaré 2019 - Menció**

---

# **DESORBITANT!: ESTRATÈGIES PER DESORBITAR SATÈL·LITS EN ÒRBITA AL VOLTANT DE LA TERRA**

**Autor: Redouan Boukafri Itahriouan**

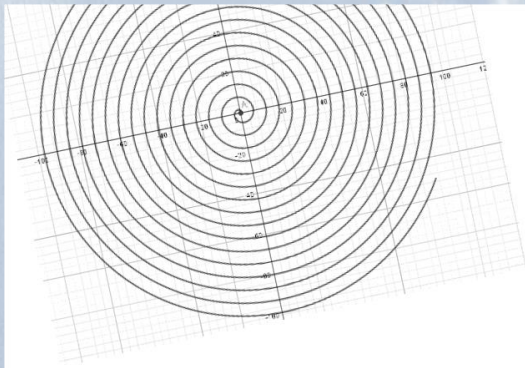
**Tutora: Yolanda Eito Navasal**

**Centre: INS El Castell**

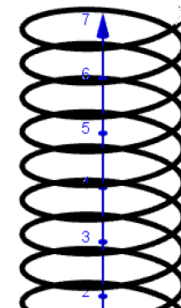
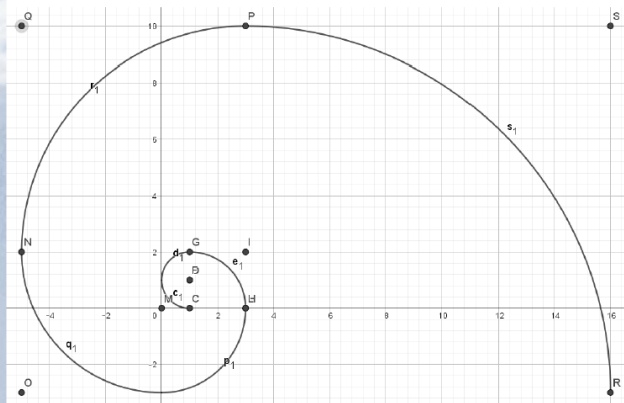
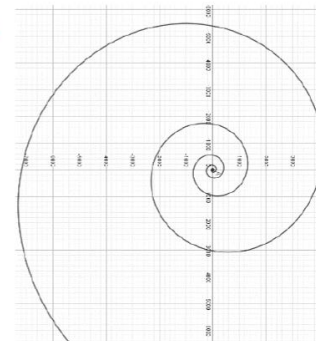
**Població: Esparreguera (Baix Llobregat)**



**16è Premi Poincaré  
Menció 2**



# ESPIRALS I HÈLIX AL NOSTRE VOLTANT **Faraday**





Premi Poincaré 2019 - Menció

---

# ESPIRALS I HÈLIX AL NOSTRE VOLTANT

Autor: **Pau Canaleta Vicente**

Tutora: **Meritxell Gispert Sala**

Centre: **INS Vescomptat de Cabrera**

Població: **Hostalric (La Selva)**

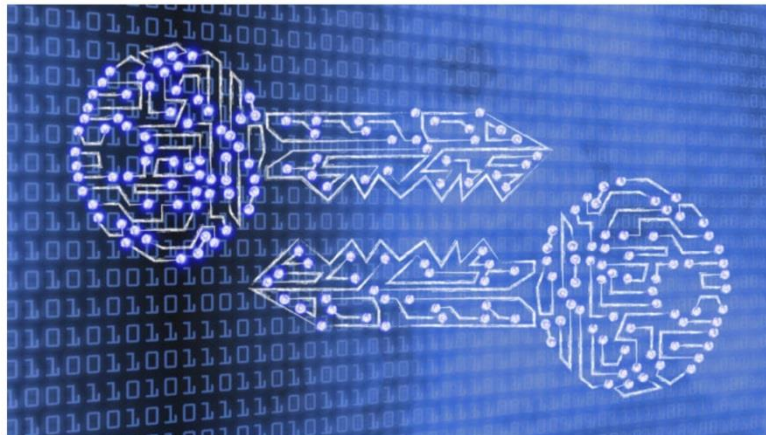


**16è Premi Poincaré  
Menció 3**



# Criptex-v1.0

*Viatge per la història de la criptografia a través  
del disseny dels principals algorismes d'enciptació*



*Autor: Kolmogorov*

**Premi Poincaré 2019 - Menció**

---

**CRIPTEX V.1.0: VIATGE PER LA HISTÒRIA DE  
LA CRIPTOGRAFIA A TRAVÉS DEL DISSENY  
I ESTUDI DELS PRINCIPALS  
ALGORISMES D'ENCRIPCIÓ**

**Autor: Joel Castaño Fernández**

**Tutor: Pedro Rodríguez Arias**

**Centre: Escola Tecla Sala**

**Població: L'Hospitalet de Llobregat  
(Barcelonès)**

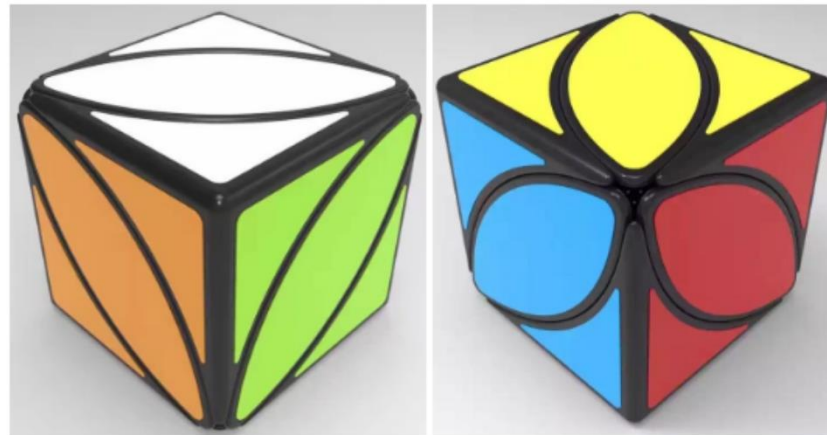


**16è Premi Poincaré  
Menció 4**

---

Use of group theory and permutation groups to  
develop an algorithm for solving the 3D  
Rubik's puzzles Ivy Cube and Pyraminx.

---



Pseudònim: TELMAH

**Premi Poincaré 2019 - Menció**

---

**USE OF GROUP THEORY AND  
PERMUTATION GROUPS TO DEVELOP AN  
ALGORITHM FOR SOLVING THE 3D RUBIK'S  
PUZZLES IVY CUB AND PYRAMINX**

**Autora: Míriam Lorenzo Laguno**

**Tutor: Joan Alemany Flos**

**Centre: Aula Escola Europea**

**Població: Barcelona (Barcelonès)**



**16è Premi Poincaré  
Menció 5**





## ÉS POSSIBLE GUANYAR AL CASINO?



poincare\_079

Curs 2018-2019

Premi Poincaré 2019 - Menció

---

# ÉS POSSIBLE GUANYAR AL CASINO?

Autor: **Genís Mas Rabel**

Tutor: **Josep Rodríguez Quindós**

Centre: **INS Joan Mercader**

Població: **Igualada (Anoia)**



**16è Premi Poincaré  
Menció 6**

A close-up photograph of a pencil with a black eraser and a sharpened orange lead tip, pointing towards the bottom right. The pencil is resting on a piece of aged, yellowish paper. The paper is covered with handwritten mathematical equations and symbols in black ink. Some of the visible equations include  $\frac{4}{x} + \frac{20}{x}$ ,  $\frac{2}{x} + \frac{4}{x}$ , and  $\sqrt{1+x}$ . The background is a blurred blue and white pattern.

# Resolviendo ecuaciones

poincare\_087

Premi Poincaré 2019 - Menció

---

# RESOLVIENDO ECUACIONES

**Autor: Carlos Daniel Paty Huanaco**

**Tutor: Mariano Andrea Pérez**

**Centre: INS Pedraforca**

**Població: L'Hospitalet de Llobregat  
(Barcelonès)**



**16è Premi Poincaré  
Menció 7**



## **LA QUINIELA INTEL·LIGENT**

---

*Elaboració i seguiment de diversos models per establir la millor via de joc.*

Pseudònim: Kummer

Premi Poincaré 2019 - Menció

---

# LA QUINIELA INTEL·LIGENT

**Autora: Paula Vergés Vega**

**Tutora: Mònica Corretger Calzada**

**Centre: INS Joan Boscà**

**Població: Barcelona (Barcelonès)**





**16è Premi Poincaré  
Menció 8**

TREBALL DE RECERCA

# ON S'AMAGA LA SÈRIE HARMÒNICA?

L'APLICACIÓ DE LA SÈRIE HARMÒNICA A LA VIDA REAL

Pseudònim: Nash



Premi Poincaré 2019 - Menció

---

# ON S'AMAGA LA SÈRIE HARMÒNICA?

Autora: **Ana Victoria Galindo**

Tutora: **Maití Manzano Rodríguez**

Centre: **Shalom**

Població: **Barcelona (Barcelonès)**

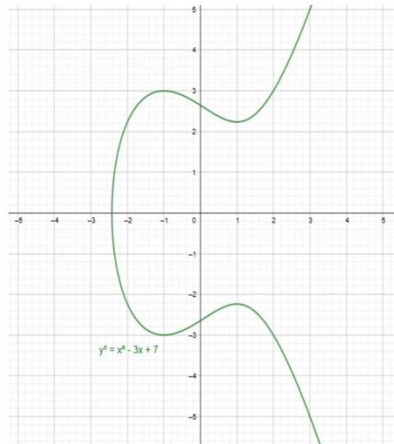


**16è Premi Poincaré**  
**3r Premi**

45  
23

εφ  
γπ

# Las Curvas Elípticas y La Criptografía



$$y^2 = x^3 + 5x + 28$$

89  
76

Pseudònim: Turing

Premi Poincaré 2019 - 3r Premi

---

# LAS CURVAS ELÍPTICAS Y LA CRIPTOGRAFÍA

Autor: **Marc Burillo García**

Tutor: **Sergi Cantos**

Centre: **Col·legi Montserrat**

Població: **Barcelona (Barcelonès)**



**16è Premi Poincaré**  
**2n Premi**

# Interaccions gravitacionals

Estudi del PTCRC i pertorbacions  
en els punts de Lagrange

Einstein



**Premi Poincaré 2019 - 2n Premi**

---

**INTERACCIONS GRAVITACIONALS -  
ESTUDI DEL PTCRC I PERTORBACIONS  
EN ELS PUNTS DE LAGRANGE**

**Autor: Pau Gil Corretger**

**Tutor: Andreu Arbó i Trabado**

**Centre: Maristes Montserrat**

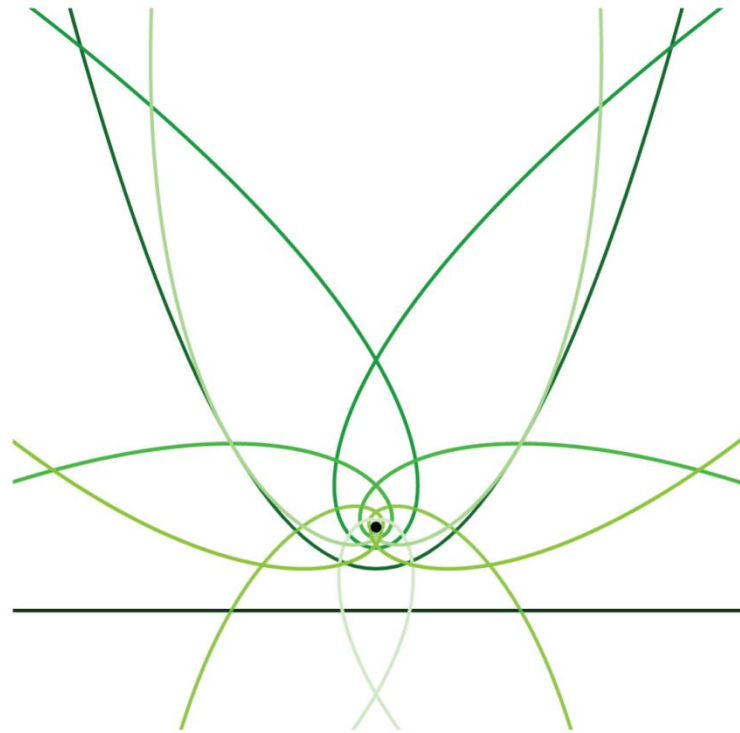
**Població: Lleida (Segrià)**

A blue-tinted photograph of a man with a beard sitting at a desk. The desk has a lamp and some papers. The man is looking down at something on the desk.

# 16è Premi Poincaré 1r Premi

# La corba "gamma"

*poincare\_077*



**Premi Poincaré 2019 - 1r Premi**

---


# **LA CORBA GAMMA**

**Autor: Pau Redon Muñoz**

**Tutora: Yolanda Segarra Wecker**

**Centre: INS Alella**

**Població: Alella (Maresme)**



**GRÀCIES A TOTHOM,  
ALUMNAT, TUTORS I TUTORES PER  
PARTICIPAR EN AQUESTA EDICIÓ  
DELS PREMIS POINCARÉ  
I FINS L'ANY VINENT!**